

特点

- 宽的工作电压范围 (6...35V)
- 宽的工作温度范围 (-40°C...+85°C)
- 高度稳定的参考电压, 以供传感器使用 (5V)
- 高精度的前置放大器 (极性可交换)
- 可调的增益系数和调零
- 输出电压范围可调 0.5...4.5V, 0...5/10V, 或其它
- 内置极性保护
- 输出电流限制保护

应用范围

- 工业自动化控制
- 传感器电压转换接口电路 (例如压力传感器等)
- 电压转换接口电路

简介

AM411 是一个用于电桥信号处理的电压转换接口电路。这种电路应用在变化范围较大的传感器上是十分理想的, 比如压力传感器、热敏电阻传感器 (RTD) 等等。

它是由一个用于差分输入信号放大的高精度前置放大器, 一个直接接在前置放大器后面的运算放大器电压输出端和一个高度稳定的参考电压 (5V) 组成。此接口电路的电压输出范围以及增益系数可以通过外接电阻进行调整。

AM411 是一个带有高精度前置放大器的具有输出电流限制保护的标准传感器电压转换集成电路。同时它也可以作为可调的电压到电压的转换集成电路。

电路方框图

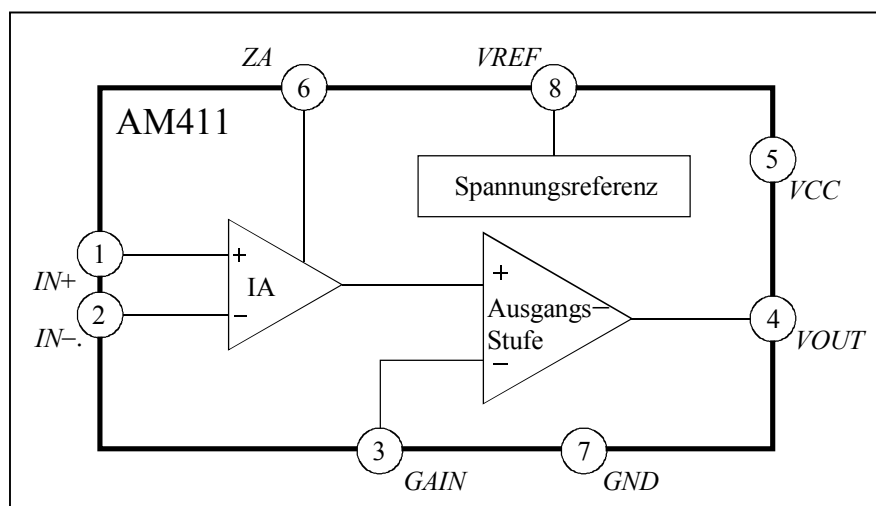


图 1

电路参数

$T_{amb} = 25^{\circ}\text{C}$, $V_{CC} = 24\text{V}$, $V_{REF} = 5\text{V}$, $I_{REF} = 1\text{mA}$ (除非另外说明)

参数	符号	条件	最小值	典型值	最大值	单位
工作电压范围	V_{CC}		6		35	V
静态电流	I_{CC}	$T_{amb} = -40\dots+85^{\circ}\text{C}$, $I_{REF} = 0\text{mA}$			1.5	mA
温度参数						
可靠工作温度范围	T_{amb}		-40		85	$^{\circ}\text{C}$
储存温度范围	T_{st}		-55		125	$^{\circ}\text{C}$
最高冲击温度	T_J				150	$^{\circ}\text{C}$
热电阻系数	Θ_{ja}	DIL8 塑封		110		$^{\circ}\text{C}/\text{W}$
	Θ_{ja}	SO8 贴片塑封		180		$^{\circ}\text{C}/\text{W}$
参考电压						
电压	V_{REF}		4.75	5.00	5.25	V
输出电流	I_{REF}		0.2		10.0	mA
V_{REF} 的温度系数	dV_{REF}/dT	$T_{amb} = -40\dots+85^{\circ}\text{C}$		± 90	± 140	ppm/ $^{\circ}\text{C}$
电压变化	dV_{REF}/dV	$V_{CC} = 6\text{V}\dots 35\text{V}$		30	80	ppm/V
负载变化 Load Regulation	dV_{REF}/dV	$V_{CC} = 6\text{V}\dots 35\text{V}$, $I_{REF} \approx 5\text{mA}$		60	150	ppm/V
	dV_{REF}/dI			0.05	0.10	%/mA
负载电容	dV_{REF}/dI	$I_{REF} \approx 5\text{mA}$		0.06	0.15	%/mA
	C_L		1.9	2.2	5.0	μF
高精度前置线性放大器						
内置增益	G_{IA}		4.9	5	5.1	
差分输入电压范围	V_{IN}		0		± 400	mV
共模输入电压范围	$CMIR$	$V_{CC} < 9\text{V}$	1.5		$V_{CC} - 3$	V
	$CMIR$	$V_{CC} \geq 9\text{V}$	1.5		6.0	V
共模抑制比	$CMRR$		80	90		dB
输出电压稳定特性	$PSRR$		80	90		dB
输入失调电压	V_{OS}			± 1.5	± 6	mV
V_{OS} 的温度系数	dV_{OS}/dT			± 5		$\mu\text{V}/^{\circ}\text{C}$
输入偏置电流	I_B			-120	-300	nA
I_B 的温度系数	dI_B/dT			-0.35	-0.8	nA/ $^{\circ}\text{C}$
输出电压范围	V_{OUTIA}	$V_{CC} < 9\text{V}$, $V_{OUTIA} = G_{IA} V_{IN} + V_{ZA}$	0.02		$V_{CC} - 3$	V
	V_{OUTIA}	$V_{CC} \geq 9\text{V}$, $V_{OUTIA} = G_{IA} V_{IN} + V_{ZA}$	0.02		6	V
负载电容	C_L				250	pF
调零级						
内置增益	G_{ZA}			1		
输入电压	V_{ZA}	$V_{ZA} \leq V_{OUTIA} - G_{IA} V_{IN}$	0		V_{OUTIA}	V
输入失调电压	V_{OS}			± 0.5	± 2.0	mV
V_{OS} 的温度系数	dV_{OS}/dT			± 1.6	± 5	$\mu\text{V}/^{\circ}\text{C}$
输入偏置电流	I_B			38	100	nA
I_B 的温度系数	dI_B/dT			24	75	pA/ $^{\circ}\text{C}$
电压输出级						
可调增益	G_{OP}		1			
输入电压范围	IR	$V_{CC} < 10\text{V}$	0		$V_{CC} - 5$	V
	IR	$V_{CC} \geq 10\text{V}$	0		5	V

参数	符号	条件	最小值	典型值	最大值	单位
电压输出级 (联上)						
输出电压电流特性	$PSRR$		80	90		dB
失调电压	V_{OS}			± 0.5	± 2	mV
V_{OS} 的温度系数	dV_{OS}/dT			± 3	± 7	$\mu V/^\circ C$
输入偏置电流	I_B			5	12	nA
I_B 的温度系数	dI_B/dT			3.5	10	$pA/^\circ C$
输出电压范围	V_{OUT}	$V_{CC} < 18V$	0		$V_{CC} - 5$	V
	V_{OUT}	$V_{CC} \geq 18V$	0		13	V
输出电流极限	I_{LIM}	$V_{OUT} \geq 10V$	5	7	10	mA
输出电流	I_{OUT}		0		I_{LIM}	mA
负载电阻	R_L		2			k Ω
负载电容	C_L				500	nF
保护功能						
极性接反保护		Ground vs. V_S vs. V_{OUT}			35	V
系统参数						
非线性		理想输入		0.05	0.15	%FS

流向集成电路 IC 的电流为负

外接电阻电容的取值范围

参数	符号	条件	最小值	典型值	最大值	单位
调整电阻之和	$R_1 + R_2$		20		200	k Ω
V_{REF} 的电容	C_1		1.9	2.2	5.0	μF

工作原理图

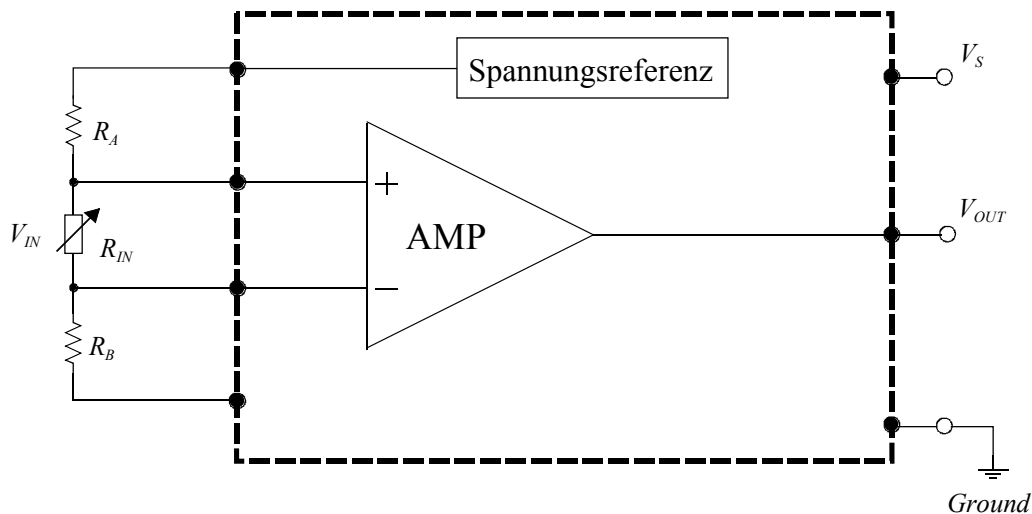


图 2

工作原理简介

AM411 是一个用于处理电桥输出信号的电压转换集成电路。通过少量的外接元件就可以使输出电压在一个很大的范围内可调。除了两个外接电阻 R_1 和 R_2 之外，要使电路正常工作还需要一个外接电容 C_1 。如果只使用电压输出级，那么 AM411 就可以对一端接地的输入信号进行处理。典型的外接元件数值将在下面的例子中一一列出。

AM411 是有 3 个基本单元组成，如图 1 所示：

1. 一个带有内置固定增益的高精度的前置放大器。通过调节它的偏置电压（管脚 ZA）就可以对差分输入信号进行处理（在某个范围内调整）。
2. 一个线性运算放大器用作电压转换和电压输出级，通过限制输出级的最大输出电流来保护整个集成电路不被损坏。
3. 一个参考电压（5V）可以供给需要常数电压的传感器使用或者可以作为外接电路的电源。

前置放大的输出电压与输入电压的关系由下式给出：

$$V_{OUT1A} = G_{LA}V_{IN} + V_{ZA}$$

偏置电压 V_{ZA} 由加在管脚 ZA 上的电压来调节。输出电压 V_{OUT} 是

$$V_{OUT} = G_{OP} \cdot V_{INOP}$$

增益 G_{OP} 由 R_1 和 R_2 调节

$$G_{OP} = \frac{R_1}{R_2} + 1$$

最小工作电压必须满足下面的式子：

$$V_S \geq V_{OUTmax} + 5V$$

管脚示意图

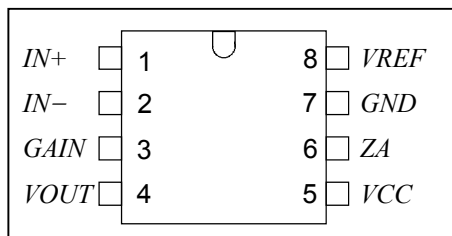


图 3

管脚	名称	简介
1	IN+	正向电桥信号输入
2	IN-	反向电桥信号输入
3	GAIN	增益调整
4	VOUT	电压输出
5	VCC	工作电压
6	ZA	偏置调零
7	GND	电路接地
8	VREF	参考电压

封装外形

AM411 可以提供不同规格的封装外形:

- 8 脚塑封 (见例子)
- 8 脚 SMD 塑封贴片 S0 8 (n)
- 管芯片 dice 在 5 英寸绷膜上 (已切割)

贴片外形尺寸 SOP8

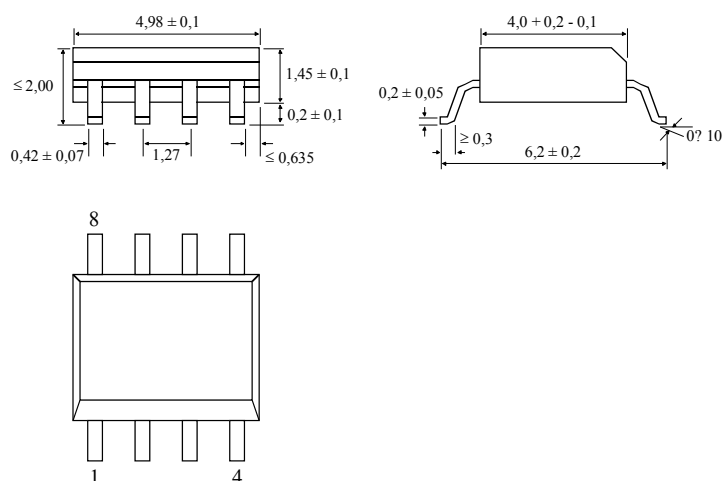


图 4

典型的应用

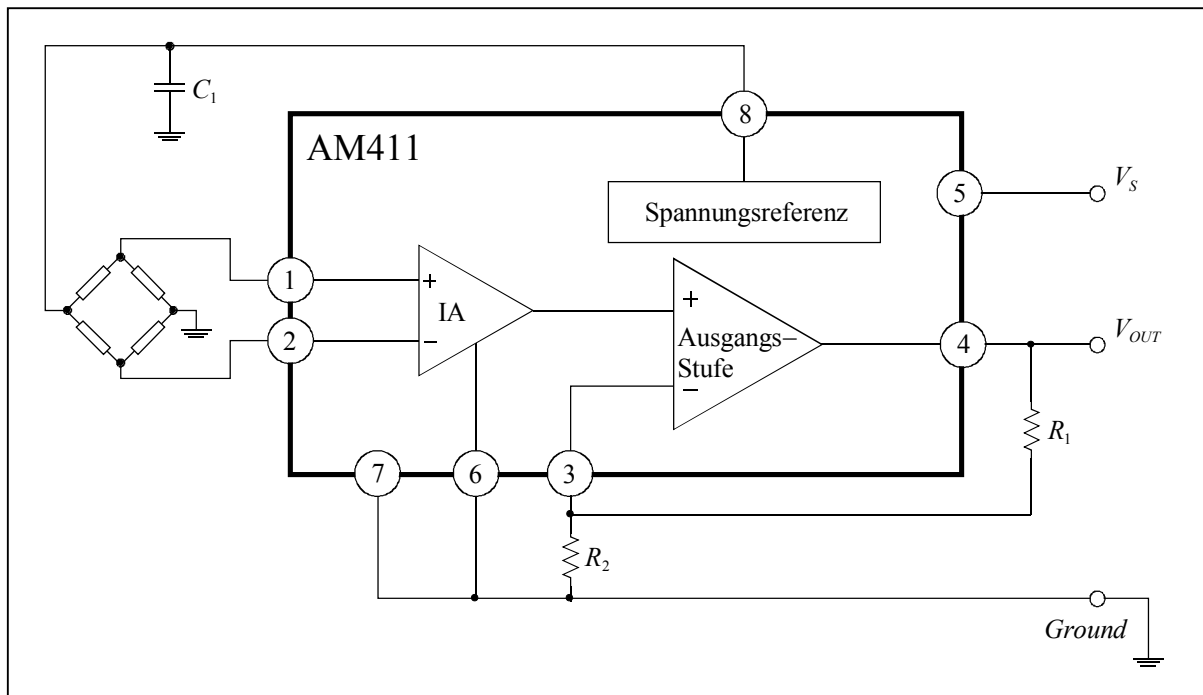


图 5

在输出 0...5/10V 应用中，管脚 ZA 接地，增益 G 通过外接电阻 R_1 和 R_2 可调并由下式给出：

$$G = G_{IA} G_{OP}$$

输出电压 V_{OUT} 和输入电压 V_{IN} 的转换关系是（ZA=GND）：

$$V_{OUT} = G V_{IN}$$

从而可以算出外接电阻 R_1 和 R_2 的关系是：

$$\frac{R_1}{R_2} = \frac{V_{OUT}}{G_{IA} V_{IN}} - 1$$

例子 1： 输出电压范围 $V_{OUT} = 0...10V$

如果输入电压范围是（ $V_{IN} = 0...50mV$ ），那么 $R_1/R_2 = 39$ ，取外接电阻 R_1 和 R_2 为：

$$R_1 \approx 39k\Omega \quad R_2 \approx 1k\Omega \quad G_{IA} = 5 \quad C_1 = 2.2\mu F$$

例子 2： 输出电压范围 $V_{OUT} = 0...5V$

如果输入电压范围是（ $V_{IN} = 0...100mV$ ），那么 $R_1/R_2 = 9$ ，取外接电阻 R_1 和 R_2 为：

$$R_1 \approx 90k\Omega \quad R_2 \approx 10k\Omega \quad G_{IA} = 5 \quad C_1 = 2.2\mu F$$

以上资料仅供参考