

摘要：睡眠呼吸暂停是一种影响人类睡眠健康的常见疾病，然而许多患者通常并不知道他们患有此类疾病。如今，随着现代医疗技术的不断进步，此类疾病的诊断和治疗可以非常简单地在家中完成。高精度和小型化的压力测量技术可以在后台独立地进行工作，不仅可以帮助和改善受此影响的病人的生活，同时在降低医疗保健系统的成本方面有着很大的作用。文章叙述了有关睡眠呼吸暂停的疾病起因和监控办法，介绍了一种称为 CPAP 的呼吸机，通过智能化的压力和流量的测量和控制，可以用来诊断睡眠呼吸暂停疾病，同时也可以辅助病人呼吸。文章重点介绍了用于医用设备的小型 OEM 压力传感器——AMS 6915。

关键词：压力传感器；呼吸监测；睡眠健康；CPAP 呼吸机

中图分类号：TP212 文献标识码：B 文章编号：1006-883X(2022)020-0030-04

收稿日期：2022-01-20

AMS 6915 压力传感器在睡眠健康中的应用

Stefan Falk¹ 施林生² (译)

1. analog microelectronics GmbH 公司，德国美因茨 55124；2. 上海芸圣微电子有限公司，上海 201108

0 前言

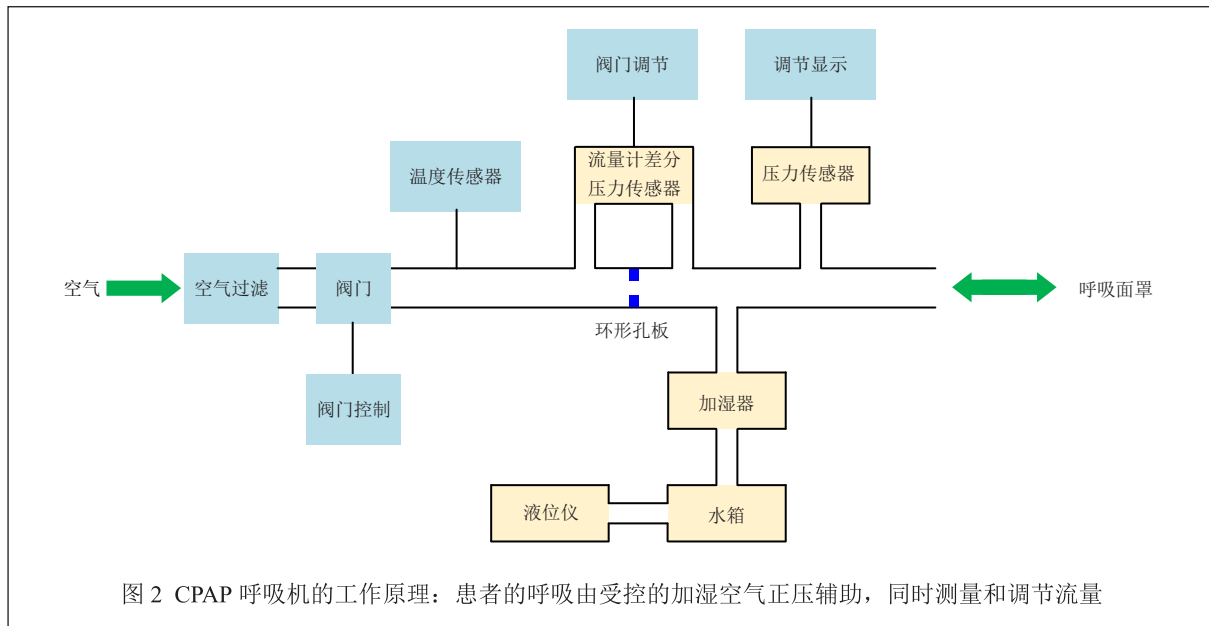
随着时代的进步，睡眠健康受到越来越多的关注。睡眠呼吸暂停是一种影响人类睡眠健康的常见疾病，然而许多患者通常并不知道他们患有此类疾病。睡眠呼吸暂停疾病分为两种类型：中枢性和阻塞性。中枢性睡眠呼吸暂停（CSA）是由中枢神经系统疾病引起的，由于控制呼吸的大脑中枢障碍，使得胸部和横膈膜的呼吸肌由于没有收到大脑的信息而导致睡眠过程中出现呼吸停止或减弱；阻塞性睡眠呼吸暂停（OSA）是一种更为常见和比较严重的疾病，涉及夜间危险的呼吸暂停，通常是由于喉部肌肉疲劳导致气道狭窄或气道阻塞引起（常见于老年人）。这些呼吸暂停有时会持续大约 20 ~ 30 s，严重的情形下（阻塞性呼吸暂停），有时会持续几分钟。

患有这种疾病的人在睡眠时呼吸经常是不均匀的。在夜间，他们的呼吸有时会停止数次，导致血液中的氧气含量下降，因此大脑和器官不能获得足够的氧气，此时身体会做出应急唤醒反应，当事人醒来时会大声打鼾并且同时做深呼吸。当出现这种情况后，患者会在白天出现典型的症状，如疲劳、精力不足等。这种疾病的诊断通常都比较晚，因为在医生正常的就诊期间无法检测出来，仅有与患者同室的人员才会注意到。

这种称为 CPAP（持续气道正压通气）的呼吸设备也叫 CPAP 呼吸机，它在上述情况下可以提供很大的帮助。该设备通过一个面罩连接到患者（见图 1），在睡眠期间提供微小的正气压，其工作原理如图 2 所示。该设备可以提供确定的空气流量，同时可以保持空气的温度和湿度，用来辅助患有睡眠呼吸暂停疾病的病人呼吸。



图 1 患有睡眠呼吸暂停的患者和 CPAP 呼吸机面罩



1 CPAP 呼吸机中的压力传感器

图 2 显示了 CPAP 呼吸机设备的基本构造。该设备中有 3 个基本功能需要使用压力传感器进行测量：

- 流量——控制和调节空气流量；
- 压力——测量呼吸机管道中的相对压力；
- 液位——用于测量加湿器水箱中的液位。

为了测量 CPAP 呼吸机设备中流向患者的正压空气流量，使用了差分压力传感器。该传感器可以测量空气管道中环形孔板两端的压力差，通过该压力差的大小可以得出正压空气流量的大小。压力差的大小不仅与流过管道的流量大小有关，还与环形孔板的几何形状有关。表压压力传感器用来确定空气管道内部的压力和环境压力的差值，这个管道内部的压力比环境压力高一些，通常 $< 50 \text{ mbar}$ ，形成微小的正气压。另外，还可以使用表压压力传感器测量加湿器水箱的水液位压力（比如水液位高度 $25 \text{ cm} = 25 \text{ mbar}$ ），用来监测液位。

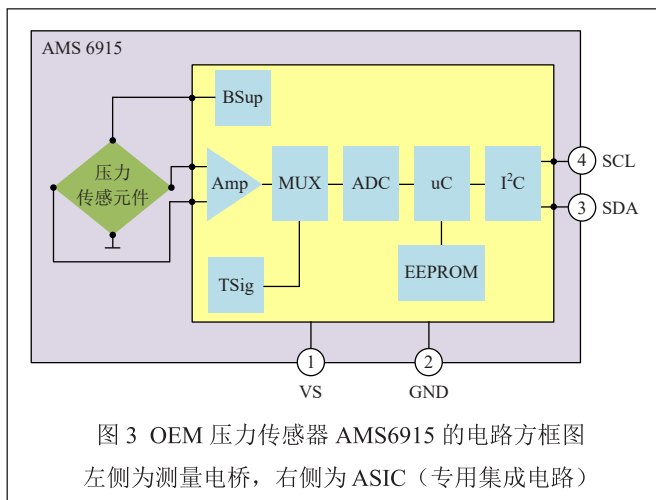
随着医疗技术的发展，对设备和器件不断提出更高的性能要求和更小的尺寸要求，因此小型化也是对新一代传感器的基本要求。作为已经在工业和医疗设备上广泛使用的 AMS 5915 系列第二代后续产品——AMS 6915，它不仅具有更好的电气参数，更重要的是，该传感器的外形尺寸也变得更加小了。这两种传感器

目前都广泛应用于上述医疗设备中，在这里将它们作为新型 OEM 压力传感器的例子来介绍。

2 OEM 压力传感器的结构和特点

在医疗设备的生产中，通常都是采用电路板安装式的压力传感器，它可以直接提供模拟或者数字的压力信号。现在几乎所有的信号处理和分析都是通过微处理器（单片机）进行的，因此传感器的输出信号采用 PC 的数字形式变得越来越流行。这种经过温度补偿和校准的压力传感器由 2 个模块组成：一个 MEMS（压力芯体）和一个 ASIC 集成电路（专用集成电路），它们都是安装在同一块陶瓷基板上。图 3 是 AMS 6915 压力传感器的方框图，大致介绍了压力传感器的各个组成部分和功能转换，最后以 PC 的数字信号形式输出。

压力传感器都是以硅片制成的膜片（MEMS）为基础，称为压力芯体。现在硅压力芯体变得越来越小，不仅可以使得传感器小型化，成本也不断下降。通过扩散在硅片上形成的应变电阻连接成惠斯登电桥，这种作为测量电桥的输出信号通常只有大约 100 mV ，因此需要一个放大器。此外，硅片上的应变电阻会随着温度的变化而变化，因此必须进行温度补偿和校准，这样才能获得更高的精度。对于硅片上的应变电阻电桥产生的与压力成正比的电压信号的处理通常是采



用 ASIC 集成电路（专用集成电路），这是一种 CMOS 集成电路，通过它对信号进行放大、补偿、线性化以及校准。在压力传感器 AMS 6915 中的集成电路是由仪表放大器 Amp、14 位 AD 转换器、只读存储器 EEPROM、处理器 uC 和 I²C 输出极组成（见图 3）。由压力校准设备确定的校准数据和修正系数都存储在只读存储器 EEPROM 中。压力芯体中的电桥信号的变化不仅取决于压力，还与温度有关，因此在整个工作温度范围内要进行补偿和校准，并将这些数据与校准标准进行比较，然后存储在只读存储器 EEPROM 中。借助来自 EEPROM 的校正参数，通过存储的优化算法将相应的测量值与传感器上的实时温度信号进行比较和修正，以便在每个周期（0.5 ms）之后，在输出端以 I²C 的形式获得不断更新的压力和温度值。

3 用于医疗设备中的 OEM 压力传感器：AMS 6915

小型化的 OEM 压力传感器 AMS 6915（见图 4）具有 14 位的分辨率，在 -25 ~ 85 °C 的工作温度范围内有非常小的综合误差：±1.0% FS (>100 mbar)。综合误差之所以这么小，是在塑料外壳中的陶瓷电路板起了重要作用，这是因为它具有良好的机械稳定性。有些尺寸较大的传感器在较小的温度范围也只能达到较低的精度，常常是没有考虑失调偏置和温度的影响。德国 AMG 公司制造的传感器适用于所有类型的压力测量：绝对压力、差压和相对压力。压力连接端口除了在了一侧有连接端口的扁平型号（Øoutside= 2.0 mm）外，还有一种垂直的压力连接端口型号（Øoutside=3.8 mm），它可以提供更加坚固的压力管子连接。因此，AMS 6915 可以适应在生产中的各种不同要求。

通用的双立直插式 DIL 设计，对于压力连接端口的稳定性来说，无论是用的软管还是在生产中连接时，横向连接端口在软管连接时带来的剪切力的影响非常小。因此，AMS 6915 在关键应用中有着极高的可靠性。当然，AMS 6915 也可以提供 SMD 贴片式的结构。

AMS 6915 的压力范围从 5 ~ 1,000 mbar，还有一个专为大气测量的 700 ~ 1,200 mbar 的大气压范围，基本上涵盖了低压和中压范围内的所有要求。差分压力传感器还有一种可以测量负压和正压的双向差分压力传感器。压力传感器的工作温度范围从 -25 ~ 85 °C，也是传感器温度补偿的范围，这意味着在此温度范围内对传感器进行了补偿、线性化以及校准。当然也可以满足特殊用户的不同要求，比如压力范围或者其他的结构形式。压力传感器的工作电源电压有 3.3 V 和 5 V 两种，工作电流小于 5 mA。AMS 6915 压力传感器的输出是通用的 I²C 数字输出，AMS 6916 压力传感器则可以模拟电压输出，它们可以非常方便地和其他电气设备相互连接，组成完整的监测控制设备系统。

AMG 公司专门开发的用于检测压力传感器的 USB 接口电路板（Starter Kit AMS 6915），可以方便地用来检测传感器和修改传感器地址，也可以直接用于压力和温度的测量。这个 Starter Kit 电路板直接通过 USB 和电脑连接，可以显示各种物理单位的压力值和温度值，或者直接数字输出。传感器的 DIL 引脚可以直接连接到 ZIF 插座上，进行快速更换和检测。



4 结束语

本文介绍了医疗设备中有关CPAP呼吸机的概要，提出了这个呼吸机中所需要的关键元器件——压力传感器的要求。介绍了德国 AMG 公司生产的压力传感器 AMS 6915 的多种特性。它可以满足医疗设备生产中的各种苛刻条件，除此以外，这些压力传感器还可以应用于空气过滤器，已越来越多地用于过滤器的监控和流量的监测。随着 MEMS 技术和微电子技术的进步，产品做得越来越小，同时，在最小的空间内，分辨率、精度和稳定性方面得到了提高。

参考文献

- [1] Analog Microelectronics GmbH. AMS 6915-Mini Pressure Sensor with I2C Interface[EB/OL]. <https://www.analog-micro.com/en/products/pressure-sensors/board-mount-pressure-sensors/ams6915/>
- [2] Analog Microelectronics GmbH. AMS 6916-Mini Pressure Sensor with Analog Output[EB/OL]. <https://www.analog-micro.com/en/products/pressure-sensors/board-mount-pressure-sensors/ams6916/>
- [3] Analog Microelectronics GmbH. AMS 6915-User Guide Starter Kit[EB/OL]. <https://www.analog-micro.com/products/pressure-sensors/board-mount-pressure-sensors/ams6915/ams6915-UsersGuide-starterkit.pdf>

Application of Pressure Sensor AMS 6915 in Sleep Health

Stefan Falk¹, SHI Linsheng²

(1. *Analog Microelectronics GmbH, Mainz 55124, Germany*; 2. *Shanghai Yunsheng Microelectronics Ltd., Shanghai 201108, China*)

Abstract: Sleep apnea syndrome is a common disorder that affects sleep health in humans, but many patients often don't know they have these diseases. Nowadays, with the progress of modern medical technology, such diseases can be diagnosed and treated very simply at home. High-precision and miniaturized pressure measurement technology that can work in the background can not only help and improve and affected by the condition of the patient's life, but also play a significant role in reducing

costs to the healthcare system. Help improve and affected by the condition of the patient's life, and reduce the cost of health care system at the same time. The article describes the causes and monitoring methods of sleep apnea, introduces a type of ventilator called CPAP, which can be used to diagnose sleep apnea syndrome through intelligent measurement and control of pressure and flow, it also can help patients to breathe. The article focuses on AMS 6915, a small OEM pressure sensor for medical devices.

Key words: pressure sensors; respiratory monitoring; sleep health; CPAP ventilator

作者简介

Stefan Falk: 德国 AMG 公司，德国物理学硕士，研究方向为压力传感器和信号处理。

施林生（翻译）：上海芸圣微电子有限公司，高级工程师，研究方向为压力传感器和信号处理。

通信地址：上海市金都路 3000 号 1422 室

邮编：201108

邮箱：zzhiyun@126.com